

Appendix / Annexe / 付録

Dimensional relationship

Relations dimensionnelles

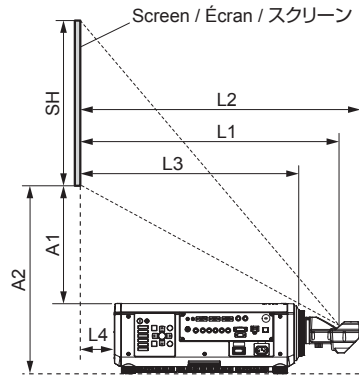
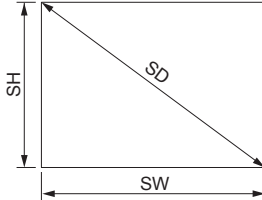
投写関係寸法

The dimensional relationship between the screen and the projector is shown below.

Les relations dimensionnelles entre l'écran et le projecteur sont indiquées ci-dessous.

スクリーンとプロジェクター間の投写関係寸法は下記の通りです。

Projected image / Image projetée / 投写画面



SH	Projected image height / Hauteur de l'image projetée / 投写画面高さ
SW	Projected image width / Largeur de l'image projetée / 投写画面幅
SD	Diagonal length of the projected image / Diagonale de la zone de projection / 投写画面対角
L1	Projection distance (from screen to mirror reflective surface*) Distance de projection (de l'écran à la surface réfléchissante du miroir*) 投写距離 (スクリーン～ミラー反射面*)
L2	Screen to lens front end / De l'écran à l'extrémité avant de l'objectif / スクリーン～レンズ先端
L3	Screen to projector front end / De l'écran à l'extrémité avant du projecteur / スクリーン～プロジェクター前面
L4	Screen to projector rear end / De l'écran à l'extrémité arrière du projecteur / スクリーン～プロジェクター後面
A1	Bottom edge of the screen to the top of the projector / Du bord inférieur de l'écran au sommet du projecteur / スクリーン下端～プロジェクター天面
A2	Bottom edge of the screen to the bottom of the projector / Du bord inférieur de l'écran à la base du projecteur / スクリーン下端～プロジェクター底面

* The mirror reflective surface is inside the fixed-focus lens, and is not visible from the outside.

* La surface réfléchissante du miroir se trouve à l'intérieur de l'objectif à focale fixe, et n'est pas visible de l'extérieur.

* ミラー反射面は固定焦点レンズ内部にあるため外側からは確認できません。

- Projected image size and Projection distance
- Taille de l'image projetée et Distance de projection
- 投写画面サイズと投写距離

Note

- When using projector models other than the following, refer to "Setting up" in the operating instructions of the projector.

Remarque

- Lorsque vous utilisez des modèles de projecteur différents des modèles suivants, consultez "Installation" dans le mode d'emploi du projecteur.

お知らせ

- 下記以外のプロジェクターをご使用の場合は、プロジェクターの取扱説明書の「設置する」をご覧ください。

Projectors / Projecteurs / プロジェクター

PT-RZ120 / PT-RZ970 / PT-RW930 / PT-RX110 / PT-RZ870 / PT-RZ770 / PT-RW730 / PT-RZ660 / PT-RW620 / PT-DZ870 / PT-DW830 / PT-DX100 / PT-DZ780 / PT-DW750 / PT-DX820

The dimensions of the following table contain a slight error.

Periods are used to represent decimal points in the calculation formulas in the following table.

Les dimensions du tableau suivant peuvent présenter un léger écart.

Les points sont utilisés pour indiquer les décimales dans les formules de calcul dans le tableau suivant.

次の表内の寸法は若干の誤差があります。

Note

- The listed projection distances involve an error of $\pm 5\%$.
- "GEOMETRY(2D)" and "VERTICAL KEYSTONE" tend to correct the projected image to a size that is smaller than regular size.
- Throw ratio is based on the value during projection onto a 2.54 m (100") screen.

Remarque

- Les distances de projection dans la liste implique une erreur de $\pm 5\%$.
- Le "GÉOMÉTRIE(2D)" et la "TRAPÈZE VERTICALE" ont tendance à corriger l'image projetée à une taille inférieure à la taille normale.
- Le rapport de projection (throw) se base sur la valeur pendant la projection sur un écran de 2,54 m (100").

お知らせ

- 記載の投写距離は $\pm 5\%$ 以下の範囲内で誤差が発生します。
- [幾何学歪補正 (2D)] および [垂直台形補正] 使用時は、所定の画面サイズよりも小さくなる方向で補正されます。
- スローレシオは、投写画面サイズ 100 型投写時の値を基準にしています。

● PT-DZ870

(Unit / Unités / 単位 : m)

When the screen aspect ratio is 16:10 (Throw ratio : [0.38:1]) Lorsque le rapport d'aspect de l'écran est 16:10 (Rapport de projection : [0.38:1]) 画面アスペクト比 16 : 10 のとき (スローレシオ : [0.38 : 1])					
SD	SH	SW	L1	L4	A1
2.54 (100")	1.346 (52.992")	2.154 (84.803")	0.82 (32.28")	0.14 (5.51")	0.43 (16.93")
3.05 (120")	1.615 (63.583")	2.585 (101.772")	0.98 (38.58")	0.30 (11.81")	0.53 (20.87")
3.81 (150")	2.019 (79.488")	3.231 (127.205")	1.23 (48.43")	0.55 (21.65")	0.68 (26.77")
5.08 (200")	2.692 (105.984")	4.308 (169.606")	1.63 (64.17")	0.95 (37.40")	0.93 (36.61")
6.35 (250")	3.365 (132.480")	5.385 (212.008")	2.04 (80.31")	1.36 (53.54")	1.18 (46.46")
7.62 (300")	4.039 (159.016")	6.462 (254.409")	2.45 (96.46")	1.77 (69.69")	1.43 (56.30")
8.89 (350")	4.712 (185.512")	7.539 (296.811")	2.85 (112.20")	2.18 (85.83")	1.69 (66.54")

When the screen aspect ratio is 16:9 (Throw ratio : [0.38:1])
 Lorsque le rapport d'aspect de l'écran est 16:9 (Rapport de projection : [0.38:1])
 画面アスペクト比 16 : 9 のとき (スローレシオ : [0.38 : 1])

SD	SH	SW	L1	L4	A1
2.54 (100")	1.245 (49.016")	2.214 (87.165")	0.84 (31.89")	0.16 (6.30")	0.51 (20.08")
3.05 (120")	1.494 (58.819")	2.657 (104.606")	1.01 (39.76")	0.33 (12.99")	0.63 (24.80")
3.81 (150")	1.868 (73.543")	3.321 (130.748")	1.26 (49.61")	0.58 (22.83")	0.81 (31.89")
5.08 (200")	2.491 (98.071")	4.428 (174.331")	1.68 (66.14")	1.00 (39.37")	1.10 (43.31")
6.35 (250")	3.113 (122.559")	5.535 (217.913")	2.10 (82.68")	1.42 (55.91")	1.39 (54.72")
7.62 (300")	3.736 (147.087")	6.641 (261.457")	2.51 (98.82")	1.84 (72.44")	1.68 (66.14")
8.89 (350")	4.358 (171.575")	7.748 (305.039")	2.93 (115.35")	2.25 (88.58")	1.98 (77.95")

When the screen aspect ratio is 4:3 (Throw ratio : [0.46:1])
 Lorsque le rapport d'aspect de l'écran est 4:3 (Rapport de projection : [0.46:1])
 画面アスペクト比 4 : 3 のとき (スローレシオ : [0.46 : 1])

SD	SH	SW	L1	L4	A1
2.54 (100")	1.524 (60.000")	2.032 (80.000")	0.93 (36.61")	0.25 (9.84")	0.50 (19.69")
3.05 (120")	1.829 (72.008")	2.438 (95.984")	1.11 (43.70")	0.43 (16.93")	0.61 (24.02")
3.81 (150")	2.286 (90.000")	3.048 (120.000")	1.39 (54.72")	0.71 (27.95")	0.78 (30.71")
5.08 (200")	3.048 (120.000")	4.064 (160.000")	1.85 (72.83")	1.17 (46.06")	1.06 (41.73")
6.35 (250")	3.810 (150.000")	5.080 (200.000")	2.31 (90.94")	1.63 (64.17")	1.35 (53.15")
7.62 (300")	4.572 (180.000")	6.096 (240.000")	2.77 (109.06")	2.09 (82.28")	1.63 (64.17")
8.89 (350")	5.334 (210.000")	7.112 (280.000")	3.23 (127.17")	2.55 (100.39")	1.92 (75.59")

● PT-DW830

(Unit / Unités / 単位 : m)

When the screen aspect ratio is 16:10 (Throw ratio : [0.40:1])
 Lorsque le rapport d'aspect de l'écran est 16:10 (Rapport de projection : [0.40:1])
 画面アスペクト比 16 : 10 のとき (スローレシオ : [0.40 : 1])

SD	SH	SW	L1	L4	A1
2.54 (100")	1.346 (52.992")	2.154 (84.803")	0.86 (33.86")	0.18 (7.09")	0.59 (23.23")
3.05 (120")	1.615 (63.583")	2.585 (101.772")	1.03 (40.55")	0.35 (13.78")	0.72 (28.35")
3.81 (150")	2.019 (79.488")	3.231 (127.205")	1.29 (50.79")	0.61 (24.02")	0.92 (36.22")
5.08 (200")	2.692 (105.984")	4.308 (169.606")	1.71 (67.32")	1.04 (40.94")	1.25 (49.21")
6.35 (250")	3.365 (132.480")	5.385 (212.008")	2.14 (84.25")	1.46 (57.48")	1.58 (62.20")
7.62 (300")	4.039 (159.016")	6.462 (254.409")	2.57 (101.18")	1.89 (74.41")	1.91 (75.20")
8.89 (350")	4.712 (185.512")	7.539 (296.811")	3.00 (118.11")	2.32 (91.34")	2.24 (88.19")

When the screen aspect ratio is 16:9 (Throw ratio : [0.40:1])
 Lorsque le rapport d'aspect de l'écran est 16:9 (Rapport de projection : [0.40:1])
 画面アスペクト比 16 : 9 のとき (スローレシオ : [0.40 : 1])

SD	SH	SW	L1	L4	A1
2.54 (100")	1.245 (49.016")	2.214 (87.165")	0.88 (34.65")	0.20 (7.87")	0.67 (26.38")
3.05 (120")	1.494 (58.819")	2.657 (104.606")	1.06 (41.73")	0.38 (14.96")	0.82 (32.28")
3.81 (150")	1.868 (73.543")	3.321 (130.748")	1.32 (51.97")	0.64 (25.20")	1.05 (41.34")
5.08 (200")	2.491 (98.071")	4.428 (174.331")	1.76 (69.29")	1.08 (42.52")	1.42 (55.91")
6.35 (250")	3.113 (122.559")	5.535 (217.913")	2.20 (86.61")	1.52 (59.84")	1.79 (70.47")
7.62 (300")	3.736 (147.087")	6.641 (261.457")	2.64 (103.94")	1.96 (77.17")	2.17 (85.43")
8.89 (350")	4.358 (171.575")	7.748 (305.039")	3.08 (121.26")	2.40 (94.49")	2.54 (100.00")

When the screen aspect ratio is 4:3 (Throw ratio : [0.48:1]) Lorsque le rapport d'aspect de l'écran est 4:3 (Rapport de projection : [0.48:1]) 画面アスペクト比 4 : 3 のとき (スローレシオ : [0.48 : 1])					
SD	SH	SW	L1	L4	A1
2.54 (100")	1.524 (60.000")	2.032 (80.000")	0.97 (38.19")	0.29 (11.42")	0.67 (26.38")
3.05 (120")	1.829 (72.008")	2.438 (95.984")	1.17 (46.06")	0.49 (19.29")	0.82 (32.28")
3.81 (150")	2.286 (90.000")	3.048 (120.000")	1.46 (57.48")	0.78 (30.71")	1.05 (41.34")
5.08 (200")	3.048 (120.000")	4.064 (160.000")	1.94 (76.38")	1.26 (49.61")	1.42 (55.91")
6.35 (250")	3.810 (150.000")	5.080 (200.000")	2.42 (95.28")	1.74 (68.50")	1.79 (70.47")
7.62 (300")	4.572 (180.000")	6.096 (240.000")	2.91 (114.57")	2.23 (87.80")	2.17 (85.43")
8.89 (350")	5.334 (210.000")	7.112 (280.000")	3.39 (133.46")	2.71 (106.69")	2.54 (100.00")

● PT-DX100

(Unit / Unités / 単位 : m)

When the screen aspect ratio is 4:3 (Throw ratio : [0.39:1]) Lorsque le rapport d'aspect de l'écran est 4:3 (Rapport de projection : [0.39:1]) 画面アスペクト比 4 : 3 のとき (スローレシオ : [0.39 : 1])					
SD	SH	SW	L1	L4	A1
2.54 (100")	1.524 (60.000")	2.032 (80.000")	0.80 (31.50")	0.12 (4.72")	0.41 (16.14")
3.05 (120")	1.829 (72.008")	2.438 (95.984")	0.96 (37.80")	0.28 (11.02")	0.50 (19.69")
3.81 (150")	2.286 (90.000")	3.048 (120.000")	1.20 (47.24")	0.52 (20.47")	0.65 (25.59")
5.08 (200")	3.048 (120.000")	4.064 (160.000")	1.60 (62.99")	0.92 (36.22")	0.88 (34.65")
6.35 (250")	3.810 (150.000")	5.080 (200.000")	1.99 (78.35")	1.32 (51.97")	1.12 (44.09")
7.62 (300")	4.572 (180.000")	6.096 (240.000")	2.39 (94.09")	1.71 (67.32")	1.36 (53.54")
8.89 (350")	5.334 (210.000")	7.112 (280.000")	2.79 (109.84")	2.11 (83.07")	1.60 (62.99")

When the screen aspect ratio is 16:9 (Throw ratio : [0.39:1]) Lorsque le rapport d'aspect de l'écran est 16:9 (Rapport de projection : [0.39:1]) 画面アスペクト比 16 : 9 のとき (スローレシオ : [0.39 : 1])					
SD	SH	SW	L1	L4	A1
2.54 (100")	1.245 (49.016")	2.214 (87.165")	0.87 (34.25")	0.19 (7.48")	0.66 (25.98")
3.05 (120")	1.494 (58.819")	2.657 (104.606")	1.05 (41.34")	0.37 (14.57")	0.80 (31.50")
3.81 (150")	1.868 (73.543")	3.321 (130.748")	1.31 (51.57")	0.63 (24.80")	1.02 (40.16")
5.08 (200")	2.491 (98.071")	4.428 (174.331")	1.74 (68.50")	1.06 (41.73")	1.39 (54.72")
6.35 (250")	3.113 (122.559")	5.535 (217.913")	2.17 (85.43")	1.49 (58.66")	1.75 (68.90")
7.62 (300")	3.736 (147.087")	6.641 (261.457")	2.61 (102.76")	1.93 (75.98")	2.11 (83.07")
8.89 (350")	4.358 (171.575")	7.748 (305.039")	3.04 (119.69")	2.36 (92.91")	2.48 (97.64")

● PT-RZ120 / PT-RZ970 / PT-RZ870 / PT-RZ770 / PT-RZ660

(Unit / Unités / 単位 : m)

When the screen aspect ratio is 16:10 (Throw ratio : [0.38:1]) Lorsque le rapport d'aspect de l'écran est 16:10 (Rapport de projection : [0.38:1]) 画面アスペクト比 16 : 10 のとき (スローレシオ : [0.38 : 1])					
SD	SH	SW	L1	L4	A1
2.54 (100")	1.346 (52.992")	2.154 (84.803")	0.82 (32.23")	0.11 (4.51")	0.43 (16.93")
3.05 (120")	1.615 (63.583")	2.585 (101.772")	0.98 (38.64")	0.28 (10.92")	0.53 (20.88")
3.81 (150")	2.019 (79.488")	3.231 (127.205")	1.23 (48.25")	0.52 (20.54")	0.68 (26.81")
5.08 (200")	2.692 (105.984")	4.308 (169.606")	1.63 (64.28")	0.93 (36.56")	0.93 (36.69")
6.35 (250")	3.365 (132.480")	5.385 (212.008")	2.04 (80.30")	1.34 (52.59")	1.18 (46.57")
7.62 (300")	4.039 (159.016")	6.462 (254.409")	2.45 (96.33")	1.74 (68.61")	1.43 (56.46")
8.89 (350")	4.712 (185.512")	7.539 (296.811")	2.85 (112.35")	2.15 (84.63")	1.69 (66.34")

When the screen aspect ratio is 16:9 (Throw ratio : [0.38:1])
 Lorsque le rapport d'aspect de l'écran est 16:9 (Rapport de projection : [0.38:1])
 画面アスペクト比 16 : 9 のとき (スローレシオ : [0.38 : 1])

SD	SH	SW	L1	L4	A1
2.54 (100")	1.245 (49.016")	2.214 (87.165")	0.84 (33.12")	0.14 (5.41")	0.51 (20.20")
3.05 (120")	1.494 (58.819")	2.657 (104.606")	1.01 (39.71")	0.3 (11.99")	0.63 (24.81")
3.81 (150")	1.868 (73.543")	3.321 (130.748")	1.26 (49.59")	0.56 (21.87")	0.81 (31.72")
5.08 (200")	2.491 (98.071")	4.428 (174.331")	1.68 (66.06")	0.97 (38.34")	1.1 (43.24")
6.35 (250")	3.113 (122.559")	5.535 (217.913")	2.1 (82.53")	1.39 (54.81")	1.39 (54.76")
7.62 (300")	3.736 (147.087")	6.641 (261.457")	2.51 (99.00")	1.81 (71.28")	1.68 (66.28")
8.89 (350")	4.358 (171.575")	7.748 (305.039")	2.93 (115.47")	2.23 (87.75")	1.98 (77.80")

When the screen aspect ratio is 4:3 (Throw ratio : [0.46:1])
 Lorsque le rapport d'aspect de l'écran est 4:3 (Rapport de projection : [0.46:1])
 画面アスペクト比 4 : 3 のとき (スローレシオ : [0.46 : 1])

SD	SH	SW	L1	L4	A1
2.54 (100")	1.524 (60.000")	2.032 (80.000")	0.93 (36.46")	0.22 (8.75")	0.50 (19.54")
3.05 (120")	1.829 (72.008")	2.438 (95.984")	1.11 (43.72")	0.41 (16.00")	0.61 (24.01")
3.81 (150")	2.286 (90.000")	3.048 (120.000")	1.39 (54.60")	0.68 (26.89")	0.78 (30.73")
5.08 (200")	3.048 (120.000")	4.064 (160.000")	1.85 (72.74")	1.14 (45.03")	1.06 (41.91")
6.35 (250")	3.810 (150.000")	5.080 (200.000")	2.31 (90.88")	1.60 (63.17")	1.35 (53.10")
7.62 (300")	4.572 (180.000")	6.096 (240.000")	2.77 (109.02")	2.07 (81.31")	1.63 (64.29")
8.89 (350")	5.334 (210.000")	7.112 (280.000")	3.23 (127.16")	2.53 (99.45")	1.92 (75.48")

● PT-RX110

(Unit / Unités / 単位 : m)

When the screen aspect ratio is 4:3 (Throw ratio : [0.39:1])
 Lorsque le rapport d'aspect de l'écran est 4:3 (Rapport de projection : [0.39:1])
 画面アスペクト比 4 : 3 のとき (スローレシオ : [0.39 : 1])

SD	SH	SW	L1	L4	A1
2.54 (100")	1.524 (60.000")	2.032 (80.000")	0.80 (31.51")	0.10 (3.79")	0.41 (15.99")
3.05 (120")	1.829 (72.008")	2.438 (95.984")	0.96 (37.78")	0.26 (10.06")	0.50 (19.76")
3.81 (150")	2.286 (90.000")	3.048 (120.000")	1.20 (47.17")	0.49 (19.46")	0.65 (25.40")
5.08 (200")	3.048 (120.000")	4.064 (160.000")	1.60 (62.84")	0.89 (35.12")	0.88 (34.80")
6.35 (250")	3.810 (150.000")	5.080 (200.000")	1.99 (78.50")	1.29 (50.79")	1.12 (44.21")
7.62 (300")	4.572 (180.000")	6.096 (240.000")	2.39 (94.17")	1.69 (66.45")	1.36 (53.61")
8.89 (350")	5.334 (210.000")	7.112 (280.000")	2.79 (109.83")	2.09 (82.11")	1.60 (63.02")

When the screen aspect ratio is 16:9 (Throw ratio : [0.39:1])
 Lorsque le rapport d'aspect de l'écran est 16:9 (Rapport de projection : [0.39:1])
 画面アスペクト比 16 : 9 のとき (スローレシオ : [0.39 : 1])

SD	SH	SW	L1	L4	A1
2.54 (100")	1.245 (49.016")	2.214 (87.165")	0.87 (34.31")	0.17 (6.60")	0.66 (25.85")
3.05 (120")	1.494 (58.819")	2.657 (104.606")	1.04 (41.14")	0.34 (13.42")	0.80 (31.58")
3.81 (150")	1.868 (73.543")	3.321 (130.748")	1.31 (51.38")	0.60 (23.66")	1.02 (40.18")
5.08 (200")	2.491 (98.071")	4.428 (174.331")	1.74 (68.44")	1.03 (40.73")	1.38 (54.51")
6.35 (250")	3.113 (122.559")	5.535 (217.913")	2.17 (85.51")	1.47 (57.79")	1.75 (68.84")
7.62 (300")	3.736 (147.087")	6.641 (261.457")	2.61 (102.57")	1.90 (74.86")	2.11 (83.17")
8.89 (350")	4.358 (171.575")	7.748 (305.039")	3.04 (119.64")	2.33 (91.92")	2.48 (97.51")

● PT-RW930 / PT-RW730 / PT-RW620

(Unit / Unités / 単位 : m)

When the screen aspect ratio is 16:10 (Throw ratio : [0.40:1]) Lorsque le rapport d'aspect de l'écran est 16:10 (Rapport de projection : [0.40:1]) 画面アスペクト比 16 : 10 のとき (スローレシオ : [0.40 : 1])					
SD	SH	SW	L1	L4	A1
2.54 (100")	1.346 (52.992")	2.154 (84.803")	0.86 (33.83")	0.16 (6.12")	0.59 (23.06")
3.05 (120")	1.615 (63.583")	2.585 (101.772")	1.03 (40.56")	0.33 (12.85")	0.72 (28.26")
3.81 (150")	2.019 (79.488")	3.231 (127.205")	1.29 (50.66")	0.58 (22.94")	0.92 (36.05")
5.08 (200")	2.692 (105.984")	4.308 (169.606")	1.71 (67.48")	1.01 (39.77")	1.25 (49.04")
6.35 (250")	3.365 (132.480")	5.385 (212.008")	2.14 (84.31")	1.44 (56.59")	1.58 (62.02")
7.62 (300")	4.039 (159.016")	6.462 (254.409")	2.57 (101.13")	1.86 (73.42")	1.91 (75.01")
8.89 (350")	4.712 (185.512")	7.539 (296.811")	3.00 (117.96")	2.29 (90.24")	2.24 (88.00")

When the screen aspect ratio is 16:9 (Throw ratio : [0.40:1]) Lorsque le rapport d'aspect de l'écran est 16:9 (Rapport de projection : [0.40:1]) 画面アスペクト比 16 : 9 のとき (スローレシオ : [0.40 : 1])					
SD	SH	SW	L1	L4	A1
2.54 (100")	1.245 (49.016")	2.214 (87.165")	0.88 (34.77")	0.18 (7.05")	0.67 (26.51")
3.05 (120")	1.494 (58.819")	2.657 (104.606")	1.06 (41.69")	0.35 (13.97")	0.82 (32.39")
3.81 (150")	1.868 (73.543")	3.321 (130.748")	1.32 (52.06")	0.62 (24.34")	1.05 (41.22")
5.08 (200")	2.491 (98.071")	4.428 (174.331")	1.76 (69.35")	1.06 (41.64")	1.42 (55.93")
6.35 (250")	3.113 (122.559")	5.535 (217.913")	2.20 (86.65")	1.50 (58.93")	1.79 (70.64")
7.62 (300")	3.736 (147.087")	6.641 (261.457")	2.64 (103.94")	1.94 (76.22")	2.17 (85.35")
8.89 (350")	4.358 (171.575")	7.748 (305.039")	3.08 (121.23")	2.38 (93.52")	2.54 (100.06")

When the screen aspect ratio is 4:3 (Throw ratio : [0.48:1]) Lorsque le rapport d'aspect de l'écran est 4:3 (Rapport de projection : [0.48:1]) 画面アスペクト比 4 : 3 のとき (スローレシオ : [0.48 : 1])					
SD	SH	SW	L1	L4	A1
2.54 (100")	1.524 (60.000")	2.032 (80.000")	0.97 (38.27")	0.27 (10.55")	0.67 (26.49")
3.05 (120")	1.829 (72.008")	2.438 (95.984")	1.17 (45.89")	0.46 (18.17")	0.82 (32.37")
3.81 (150")	2.286 (90.000")	3.048 (120.000")	1.46 (57.31")	0.75 (29.60")	1.05 (41.20")
5.08 (200")	3.048 (120.000")	4.064 (160.000")	1.94 (76.36")	1.24 (48.64")	1.42 (55.90")
6.35 (250")	3.810 (150.000")	5.080 (200.000")	2.42 (95.40")	1.72 (67.68")	1.79 (70.60")
7.62 (300")	4.572 (180.000")	6.096 (240.000")	2.91 (114.44")	2.20 (86.73")	2.17 (85.30")
8.89 (350")	5.334 (210.000")	7.112 (280.000")	3.39 (133.49")	2.69 (105.77")	2.54 (100.01")

● PT-DZ780

(Unit / Unités / 単位 : m)

When the screen aspect ratio is 16:10 (Throw ratio : [0.38 : 1]) Lorsque le rapport d'aspect de l'écran est 16:10 (Rapport de projection : [0.38 : 1]) 画面アスペクト比 16 : 10 のとき (スローレシオ : [0.38 : 1])					
SD	SH	SW	L1	L4	A1
2.54 (100")	1.346 (52.992")	2.154 (84.803")	0.82 (32.28")	0.17 (6.69")	0.43 (16.93")
3.05 (120")	1.615 (63.583")	2.585 (101.772")	0.98 (38.58")	0.34 (13.39")	0.54 (21.26")
3.81 (150")	2.019 (79.488")	3.231 (127.205")	1.23 (48.43")	0.58 (22.83")	0.69 (27.17")
5.08 (200")	2.692 (105.984")	4.308 (169.606")	1.63 (64.17")	0.99 (38.98")	0.94 (37.01")
6.35 (250")	3.365 (132.480")	5.385 (212.008")	2.04 (80.31")	1.40 (55.12")	1.19 (46.85")
7.62 (300")	4.039 (159.016")	6.462 (254.409")	2.45 (96.46")	1.80 (70.87")	1.44 (56.69")
8.89 (350")	4.712 (185.512")	7.539 (296.811")	2.85 (112.20")	2.21 (87.01")	1.69 (66.54")

When the screen aspect ratio is 16:9 (Throw ratio : [0.38:1])
 Lorsque le rapport d'aspect de l'écran est 16:9 (Rapport de projection : [0.38:1])
 画面アスペクト比 16 : 9 のとき (スローレシオ : [0.38 : 1])

SD	SH	SW	L1	L4	A1
2.54 (100")	1.245 (49.016")	2.214 (87.165")	0.84 (33.07")	0.20 (7.87")	0.52 (20.47")
3.05 (120")	1.494 (58.819")	2.657 (104.606")	1.01 (39.76")	0.36 (14.17")	0.64 (25.20")
3.81 (150")	1.868 (73.543")	3.321 (130.748")	1.26 (49.61")	0.62 (24.41")	0.81 (31.89")
5.08 (200")	2.491 (98.071")	4.428 (174.331")	1.68 (66.14")	1.03 (40.55")	1.10 (43.31")
6.35 (250")	3.113 (122.559")	5.535 (217.913")	2.10 (82.68")	1.45 (57.09")	1.40 (55.12")
7.62 (300")	3.736 (147.087")	6.641 (261.457")	2.51 (98.82")	1.87 (73.62")	1.69 (66.54")
8.89 (350")	4.358 (171.575")	7.748 (305.039")	2.93 (115.35")	2.29 (90.16")	1.98 (77.95")

When the screen aspect ratio is 4:3 (Throw ratio : [0.46:1])
 Lorsque le rapport d'aspect de l'écran est 4:3 (Rapport de projection : [0.46:1])
 画面アスペクト比 4 : 3 のとき (スローレシオ : [0.46 : 1])

SD	SH	SW	L1	L4	A1
2.54 (100")	1.524 (60.000")	2.032 (80.000")	0.93 (36.61")	0.28 (11.02")	0.50 (19.69")
3.05 (120")	1.829 (72.008")	2.438 (95.984")	1.11 (43.70")	0.47 (18.50")	0.61 (24.02")
3.81 (150")	2.286 (90.000")	3.048 (120.000")	1.39 (54.72")	0.74 (29.13")	0.79 (31.10")
5.08 (200")	3.048 (120.000")	4.064 (160.000")	1.85 (72.83")	1.20 (47.24")	1.07 (42.13")
6.35 (250")	3.810 (150.000")	5.080 (200.000")	2.31 (90.94")	1.66 (65.35")	1.35 (53.15")
7.62 (300")	4.572 (180.000")	6.096 (240.000")	2.77 (109.06")	2.13 (83.86")	1.64 (64.57")
8.89 (350")	5.334 (210.000")	7.112 (280.000")	3.23 (127.17")	2.59 (101.97")	1.92 (75.59")

● PT-DW750

(Unit / Unités / 単位 : m)

When the screen aspect ratio is 16:10 (Throw ratio : [0.40:1])
 Lorsque le rapport d'aspect de l'écran est 16:10 (Rapport de projection : [0.40:1])
 画面アスペクト比 16 : 10 のとき (スローレシオ : [0.40 : 1])

SD	SH	SW	L1	L4	A1
2.54 (100")	1.346 (52.992")	2.154 (84.803")	0.86 (33.86")	0.22 (8.66")	0.59 (23.23")
3.05 (120")	1.615 (63.583")	2.585 (101.772")	1.03 (40.55")	0.39 (15.35")	0.72 (28.35")
3.81 (150")	2.019 (79.488")	3.231 (127.205")	1.29 (50.79")	0.64 (25.20")	0.92 (36.22")
5.08 (200")	2.692 (105.984")	4.308 (169.606")	1.71 (67.32")	1.07 (42.13")	1.25 (49.21")
6.35 (250")	3.365 (132.480")	5.385 (212.008")	2.14 (84.25")	1.50 (59.06")	1.58 (62.20")
7.62 (300")	4.039 (159.016")	6.462 (254.409")	2.57 (101.18")	1.92 (75.59")	1.91 (75.20")
8.89 (350")	4.712 (185.512")	7.539 (296.811")	3.00 (118.11")	2.35 (92.52")	2.24 (88.19")

When the screen aspect ratio is 16:9 (Throw ratio : [0.40:1])
 Lorsque le rapport d'aspect de l'écran est 16:9 (Rapport de projection : [0.40:1])
 画面アスペクト比 16 : 9 のとき (スローレシオ : [0.40 : 1])

SD	SH	SW	L1	L4	A1
2.54 (100")	1.245 (49.016")	2.214 (87.165")	0.88 (34.65")	0.24 (9.45")	0.68 (26.77")
3.05 (120")	1.494 (58.819")	2.657 (104.606")	1.06 (41.73")	0.41 (16.14")	0.83 (32.68")
3.81 (150")	1.868 (73.543")	3.321 (130.748")	1.32 (51.97")	0.68 (26.77")	1.05 (41.34")
5.08 (200")	2.491 (98.071")	4.428 (174.331")	1.76 (69.29")	1.12 (44.09")	1.43 (56.30")
6.35 (250")	3.113 (122.559")	5.535 (217.913")	2.20 (86.61")	1.56 (61.42")	1.80 (70.87")
7.62 (300")	3.736 (147.087")	6.641 (261.457")	2.64 (103.94")	2.00 (78.74")	2.17 (85.43")
8.89 (350")	4.358 (171.575")	7.748 (305.039")	3.08 (121.26")	2.44 (96.06")	2.55 (100.39")

When the screen aspect ratio is 4:3 (Throw ratio : [0.48:1]) Lorsque le rapport d'aspect de l'écran est 4:3 (Rapport de projection : [0.48:1]) 画面アスペクト比 4 : 3 のとき (スローレシオ : [0.48 : 1])					
SD	SH	SW	L1	L4	A1
2.54 (100")	1.524 (60.000")	2.032 (80.000")	0.97 (38.19")	0.33 (12.99")	0.68 (26.77")
3.05 (120")	1.829 (72.008")	2.438 (95.984")	1.17 (46.06")	0.52 (20.47")	0.83 (32.68")
3.81 (150")	2.286 (90.000")	3.048 (120.000")	1.46 (57.48")	0.81 (31.89")	1.05 (41.34")
5.08 (200")	3.048 (120.000")	4.064 (160.000")	1.94 (76.38")	1.30 (51.18")	1.42 (55.91")
6.35 (250")	3.810 (150.000")	5.080 (200.000")	2.42 (95.28")	1.78 (70.08")	1.80 (70.87")
7.62 (300")	4.572 (180.000")	6.096 (240.000")	2.91 (114.57")	2.26 (88.98")	2.17 (85.43")
8.89 (350")	5.334 (210.000")	7.112 (280.000")	3.39 (133.46")	2.75 (108.27")	2.55 (100.39")

● PT-DX820

(Unit / Unités / 単位 : m)

When the screen aspect ratio is 4:3 (Throw ratio : [0.39:1]) Lorsque le rapport d'aspect de l'écran est 4:3 (Rapport de projection : [0.39:1]) 画面アスペクト比 4 : 3 のとき (スローレシオ : [0.39 : 1])					
SD	SH	SW	L1	L4	A1
2.54 (100")	1.524 (60.000")	2.032 (80.000")	0.80 (31.50")	0.16 (6.30")	0.41 (16.14")
3.05 (120")	1.829 (72.008")	2.438 (95.984")	0.96 (37.80")	0.32 (12.60")	0.51 (20.08")
3.81 (150")	2.286 (90.000")	3.048 (120.000")	1.20 (47.24")	0.55 (21.65")	0.65 (25.59")
5.08 (200")	3.048 (120.000")	4.064 (160.000")	1.60 (62.99")	0.95 (37.40")	0.89 (35.04")
6.35 (250")	3.810 (150.000")	5.080 (200.000")	1.99 (78.35")	1.35 (53.15")	1.13 (44.49")
7.62 (300")	4.572 (180.000")	6.096 (240.000")	2.39 (94.09")	1.75 (68.90")	1.37 (53.94")
8.89 (350")	5.334 (210.000")	7.112 (280.000")	2.79 (109.84")	2.15 (84.65")	1.61 (63.39")

When the screen aspect ratio is 16:9 (Throw ratio : [0.39:1]) Lorsque le rapport d'aspect de l'écran est 16:9 (Rapport de projection : [0.39:1]) 画面アスペクト比 16 : 9 のとき (スローレシオ : [0.39 : 1])					
SD	SH	SW	L1	L4	A1
2.54 (100")	1.245 (49.016")	2.214 (87.165")	0.87 (34.25")	0.23 (9.06")	0.66 (25.98")
3.05 (120")	1.494 (58.819")	2.657 (104.606")	1.04 (40.94")	0.40 (15.75")	0.81 (31.89")
3.81 (150")	1.868 (73.543")	3.321 (130.748")	1.31 (51.57")	0.66 (25.98")	1.03 (40.55")
5.08 (200")	2.491 (98.071")	4.428 (174.331")	1.74 (68.50")	1.09 (42.91")	1.39 (54.72")
6.35 (250")	3.113 (122.559")	5.535 (217.913")	2.17 (85.43")	1.53 (60.24")	1.75 (68.90")
7.62 (300")	3.736 (147.087")	6.641 (261.457")	2.61 (102.76")	1.96 (77.17")	2.12 (83.46")
8.89 (350")	4.358 (171.575")	7.748 (305.039")	3.04 (119.69")	2.39 (94.09")	2.48 (97.64")

- Projection distance formulas
- Formules de distance de projection
- 投写距離計算式

If you are using a projection screen size not listed in these Operating Instructions, measure the diagonal screen size SD (m). Then use the calculation methods provided to determine projection distance (L1) and the distance from the top of the projector to the bottom edge of the screen (A1).

Establishing dimensions L1 and A1 allows you to calculate all other dimensions.

Note that the values obtained in the following calculations are approximations.

Si vous utilisez une taille d'écran de projection n'apparaissant pas dans la liste de ce mode d'emploi, mesurez la taille de l'écran en diagonale SD (m). Utilisez ensuite les méthodes de calcul fournies pour déterminer la distance de projection (L1) et la distance du sommet du projecteur au bord inférieur de l'écran (A1).

Établir les dimensions L1 et A1 vous permet de calculer toutes les autres dimensions.

Notez que les valeurs obtenues dans les calculs suivants sont des approximations.

本書に記載のない投写画面サイズでご使用の場合は、画面対角サイズ SD (m) をご確認のうえ、それぞれの計算式で投写距離 (L1)、およびプロジェクター天面～スクリーン下端 (A1) を求めてください。

また、L1、A1 を求めることで、それ以外の寸法についても計算することができます。

次の計算式で求められる値には、若干の誤差があります。

● PT-DZ870

(Unit / Unités / 単位 : m)

Aspect ratio Rapport d'aspect 画面アスペクト比	L1	A1
16 : 10	=0.3205 × SD + 0.0047	=0.1977 × SD - 0.0721
16 : 9	=0.3294 × SD + 0.0047	=0.2304 × SD - 0.0721
4 : 3	=0.3628 × SD + 0.0047	=0.2238 × SD - 0.0721

● PT-DW830

Aspect ratio Rapport d'aspect 画面アスペクト比	L1	A1
16 : 10	=0.3365 × SD + 0.0047	=0.2597 × SD - 0.0740
16 : 9	=0.3459 × SD + 0.0047	=0.2942 × SD - 0.0740
4 : 3	=0.3809 × SD + 0.0047	=0.2941 × SD - 0.0740

● PT-DX100

Aspect ratio Rapport d'aspect 画面アスペクト比	L1	A1
4 : 3	=0.3133 × SD + 0.0047	=0.1881 × SD - 0.0715
16 : 9	=0.3413 × SD + 0.0047	=0.2866 × SD - 0.0715

● PT-RZ120 / PT-RZ970 / PT-RZ870 / PT-RZ770 / PT-RZ660

Aspect ratio Rapport d'aspect 画面アスペクト比	L1	A1
16 : 10	=0.3205 × SD + 0.0047	=0.1977 × SD - 0.0721
16 : 9	=0.3294 × SD + 0.0047	=0.2304 × SD - 0.0721
4 : 3	=0.3628 × SD + 0.0047	=0.2238 × SD - 0.0721

● PT-RX110

(Unit / Unités / 単位 : m)

Aspect ratio Rapport d'aspect 画面アスペクト比	L1	A1
4 : 3	=0.3133 × SD + 0.0047	=0.1881 × SD - 0.0715
16 : 9	=0.3413 × SD + 0.0047	=0.2866 × SD - 0.0715

● PT-RW930 / PT-RW730 / PT-RW620

Aspect ratio Rapport d'aspect 画面アスペクト比	L1	A1
16 : 10	=0.3365 × SD + 0.0047	=0.2597 × SD - 0.074
16 : 9	=0.3459 × SD + 0.0047	=0.2942 × SD - 0.074
4 : 3	=0.3809 × SD + 0.0047	=0.2941 × SD - 0.074

● PT-DZ780

Aspect ratio Rapport d'aspect 画面アスペクト比	L1	A1
16 : 10	=0.3205 × SD + 0.0047	=0.1977 × SD - 0.0671
16 : 9	=0.3294 × SD + 0.0047	=0.2304 × SD - 0.0671
4 : 3	=0.3628 × SD + 0.0047	=0.2238 × SD - 0.0671

● PT-DW750

Aspect ratio Rapport d'aspect 画面アスペクト比	L1	A1
16 : 10	=0.3365 × SD + 0.0047	=0.2597 × SD - 0.0690
16 : 9	=0.3459 × SD + 0.0047	=0.2942 × SD - 0.0690
4 : 3	=0.3809 × SD + 0.0047	=0.2941 × SD - 0.0690

● PT-DX820

Aspect ratio Rapport d'aspect 画面アスペクト比	L1	A1
16 : 9	=0.3413 × SD + 0.0047	=0.2866 × SD - 0.0665
4 : 3	=0.3133 × SD + 0.0047	=0.1881 × SD - 0.0665

● Calculation method for L2, L3, L4 and A2

Méthode de calcul pour L2, L3, L4 et A2

L2、L3、L4、A2 の計算式

(Unit / Unités / 単位 : m)

	L2	L3	L4	A2
PT-DZ870 / PT-DW830 / PT-DX100	= L1 + 0.023	= L1 - 0.166	= L1 - 0.679	= A1 + 0.200
PT-RZ120 / PT-RZ970 / PT-RZ870 / PT-RZ770 / PT-RZ660 / PT-RX110 PT-RW930 / PT-RW730 / PT-RW620			= L1 - 0.704	= A1 + 0.200



Panasonic Corporation

Web Site : <https://panasonic.net/cns/projector/>

Panasonic System Solutions Company of North America

Two Riverfront Plaza, Newark, NJ 07102

TEL: (877) 803 - 8492

Panasonic Canada Inc.

5770 Ambler Drive, Mississauga, Ontario L4W 2T3

TEL: (905) 624 - 5010

パナソニック株式会社 コネクティッドソリューションズ社

〒 571-8503 大阪府門真市松葉町 2 番 15 号 電話 ☎ 0120-872-601