

# Appendix / Annexe / Anhang

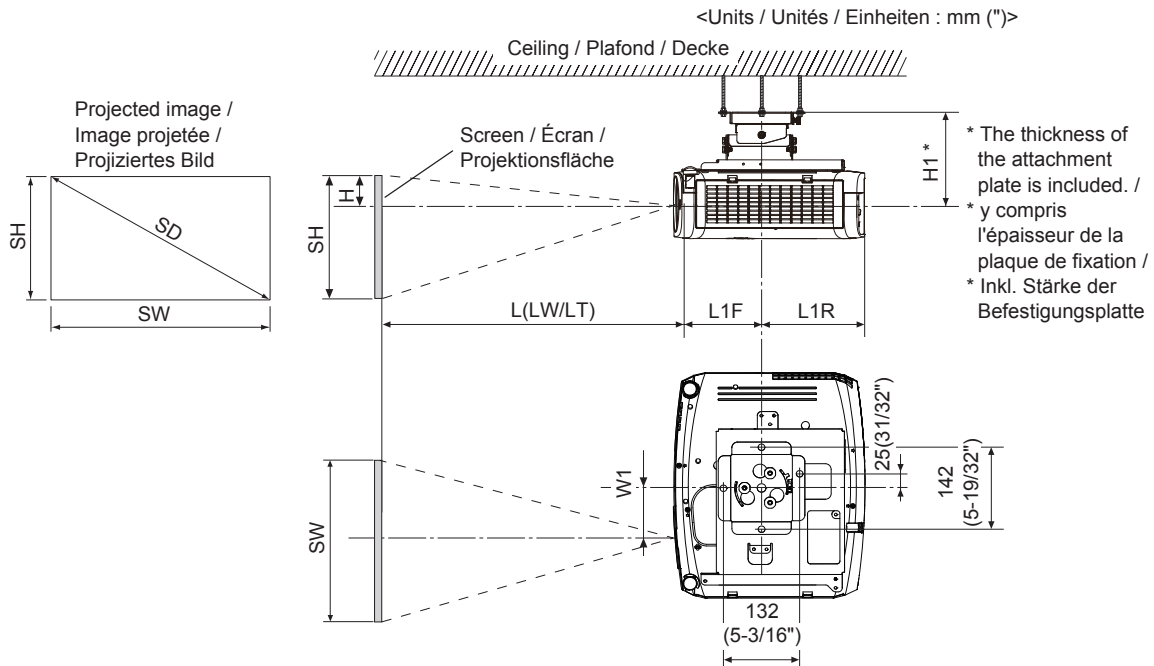
- Dimensional relationship
- Relations dimensionnelles
- Verhältnis der Abmessungen

The dimensional relationship between the screen and projection is shown below.

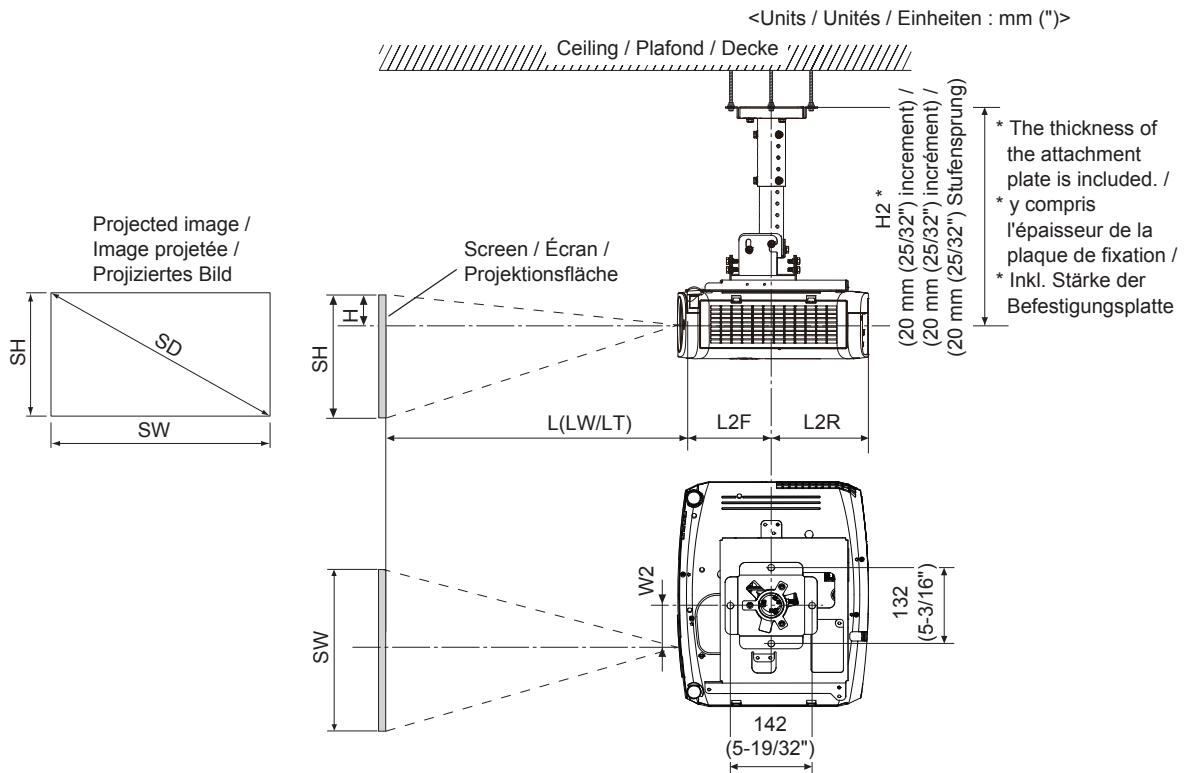
Le rapport dimensionnel entre l'écran et la projection est montré comme suit.

Das maßstäbliche Verhältnis zwischen der Projektionsfläche und der Projektion wird unten aufgeführt.

## <ET-PKL100S>



## <ET-PKL100H>



SH	Height of the projection area / Hauteur de la zone de projection / Höhe des Projektionsbereichs
SW	Width of the projection area / Largeur de la zone de projection / Breite des Projektionsbereichs
SD	Diagonal length of the projection area / Longueur diagonale de la zone de projection / Länge der Diagonalen des Projektionsbereichs
L(LW/LT)*1	Projection distance / Distance de projection / Projektionsabstand
H	Distance from the center of lens to the image upper end / La distance du centre de l'objectif à l'extrémité supérieure de l'image / Entfernung von der Mitte des Objektivs zum oberen Bildende
H1 / H2	Distance from the center of lens to the attachment plate (including plate thickness) / La distance du centre de l'objectif à la plaque de fixation (y compris l'épaisseur de la plaque) / Abstand von der Mitte des Objektivs zur Befestigungsplatte (einschließlich Plattenstärke)
L1F / L2F	Distance from the center of attachment plate to the front end of lens / La distance du centre de la plaque de fixation à l'extrémité avant de l'objectif / Abstand von der Mitte der Befestigungsplatte bis zum vorderen Ende des Objektivs
L1R / L2R	Distance from the center of attachment plate to the rear end of projector / La distance du centre de la plaque de fixation à l'extrémité arrière du projecteur / Abstand von der Mitte der Befestigungsplatte bis zum hinteren Ende des Projektors
W1 / W2	Distance from the center of attachment plate to the center of lens / La distance du centre de la plaque de fixation au centre de l'objectif / Abstand von der Mitte der Befestigungsplatte bis zur Mitte des Objektivs

\*1: LW : Minimum distance / Distance minimale / Minimalentfernung

LT : Maximum distance / Distance maximale / Maximalentfernung

● Values of H1/H2, L1F/L2F, L1R/L2R and W1/W2

● Valeurs H1/H2, L1F/L2F, L1R/L2R et W1/W2

● Werte H1/H2, L1F/L2F, L1R/L2R und W1/W2

● PT-VZ585N / PT-VZ575N / PT-VZ580 / PT-VZ570 / PT-VW545N / PT-VW535N / PT-VW540 / PT-VW530 / PT-VX615N / PT-VX605N / PT-VX610 / PT-VX600 / PT-VX61K / PT-VX60 / PT-VX51K / PT-VX50

Ceiling Mount Bracket / Support de montage au plafond / Aufhängevorrichtung		(Units / Unités / Einheiten : mm)							
ET-PKL100S	H1	167	L1F	145	L1R	179	W1	89.5	
ET-PKL100H	H2	384 - 464	L2F	155.5	L2R	168.5	W2	80	

● PT-VMZ60 / PT-VMZ50 / PT-VMZ40 / PT-VMW60 / PT-VMW50 / PT-VMZ601K / PT-VMZ501K / PT-VMZ401K / PT-VMW601K / PT-VMW501K / PT-VGZ601K

Ceiling Mount Bracket / Support de montage au plafond / Aufhängevorrichtung		(Units / Unités / Einheiten : mm)							
ET-PKL100S	H1	177	L1F	146	L1R	201	W1	90	
ET-PKL100H	H2	395 - 475	L2F	157	L2R	190	W2	80	

● PT-VW355N / PT-VW350 / PT-VX425N / PT-VX420 / PT-VX421/ PT-VW360 / PT-VX430 / PT-VX431K

Ceiling Mount Bracket / Support de montage au plafond / Aufhängevorrichtung		(Units / Unités / Einheiten : mm)							
ET-PKL100S	H1	153	L1F	138	L1R	141.5	W1	86.5	
ET-PKL100H	H2	371.5 - 451.5	L2F	149	L2R	130.5	W2	77	

● PT-LRZ35 / PT-LRZ35U / PT-LRW35 / PT-LRW35U

Ceiling Mount Bracket / Support de montage au plafond / Aufhängevorrichtung		(Units / Unités / Einheiten : mm)							
ET-PKL100S	H1	161	L1F	139	L1R	175	W1	143	
ET-PKL100H	H2	379 - 459	L2F	149	L2R	165	W2	133	

- Projected image size and Projection distance
- Taille de l'image projetée et Distance de projection
- Projektions-bildgröße und Projektionsabstand

The dimensions of the following table contain a slight error.

Periods are used to represent decimal points in the calculation formulas in the following table.

Les dimensions du tableau suivant peuvent présenter un léger écart.

Les points sont utilisés pour indiquer les décimales dans les formules de calcul dans le tableau suivant.

Die Abmessungen der folgenden Tabelle enthalten einen geringfügigen Fehler.

Um Dezimalstellen in den Berechnungsformeln in der folgenden Tabelle darzustellen, werden Punkte verwendet.

- PT-VZ585N / PT-VZ575N / PT-VZ580 / PT-VZ570 / PT-VMZ60 / PT-VMZ50 / PT-VMZ40 / PT-VMW60 / PT-VMW50 / PT-VMZ601K / PT-VMZ501K / PT-VMZ401K / PT-VMW601K / PT-VMW501K / PT-VGZ601K

(Units / Unités / Einheiten : m)

Projected image size (For 16:10 aspect ratio) / Taille de l'image projetée (Pour le rapport d'aspect 16:10) / Projektions-bildgröße (Für das Bildformat 16:10)			L		H
SD	SH	SW	LW	LT	
0.76 (30 ")	0.404	0.646	0.68	1.12	0.022 ~ 0.201
1.02 (40 ")	0.538	0.862	0.93	1.51	0.030 ~ 0.270
1.27 (50 ")	0.673	1.077	1.16	1.89	0.037 ~ 0.337
1.52 (60 ")	0.808	1.292	1.39	2.26	0.045 ~ 0.403
1.78 (70 ")	0.942	1.506	1.64	2.66	0.052 ~ 0.472
2.03 (80 ")	1.077	1.723	1.87	3.03	0.060 ~ 0.538
2.29 (90 ")	1.212	1.939	2.12	3.42	0.067 ~ 0.607
2.54 (100 ")	1.346	2.154	2.35	3.80	0.075 ~ 0.673
3.05 (120 ")	1.615	2.585	2.83	4.57	0.090 ~ 0.808
3.81 (150 ")	2.019	3.231	3.54	5.72	0.112 ~ 1.010
5.08 (200 ")	2.692	4.308	4.73	7.64	0.150 ~ 1.346
6.35 (250 ")	3.365	5.385	5.92	9.56	0.187 ~ 1.683
7.62 (300 ")	4.039	6.462	7.11	11.48	0.224 ~ 2.019

- PT-VW545N / PT-VW535N / PT-VW540 / PT-VW530

(Units / Unités / Einheiten : m)

Projected image size (For 16:10 aspect ratio) / Taille de l'image projetée (Pour le rapport d'aspect 16:10) / Projektions-bildgröße (Für das Bildformat 16:10)			L		H
SD	SH	SW	LW	LT	
0.76 (30 ")	0.404	0.646	0.73	1.21	0.008 ~ 0.201
1.02 (40 ")	0.538	0.862	0.99	1.63	0.011 ~ 0.270
1.27 (50 ")	0.673	1.077	1.25	2.04	0.013 ~ 0.337
1.52 (60 ")	0.808	1.292	1.50	2.44	0.016 ~ 0.403
1.78 (70 ")	0.942	1.506	1.76	2.87	0.019 ~ 0.472
2.03 (80 ")	1.077	1.723	2.01	3.27	0.022 ~ 0.538
2.29 (90 ")	1.212	1.939	2.27	3.70	0.024 ~ 0.607
2.54 (100 ")	1.346	2.154	2.52	4.10	0.027 ~ 0.673
3.05 (120 ")	1.615	2.585	3.03	4.93	0.032 ~ 0.808
3.81 (150 ")	2.019	3.231	3.80	6.17	0.040 ~ 1.010
5.08 (200 ")	2.692	4.308	5.07	8.24	0.054 ~ 1.346
6.35 (250 ")	3.365	5.385	6.34	10.30	0.067 ~ 1.683
7.62 (300 ")	4.039	6.462	7.62	12.37	0.081 ~ 2.019

● PT-VX615N / PT-VX605N / PT-VX610 / PT-VX600 / PT-VX61K / PT-VX60 / PT-VX51K / PT-VX50

(Units / Unités / Einheiten : m)

Projected image size (For 4:3 aspect ratio) / Taille de l'image projetée (Pour le rapport d'aspect 4:3) / Projektions-bildgröße (Für das Bildformat 4:3)			L		H	
SD	SH	SW	LW	LT		
0.76 (30 ")	0.404	0.646	0.69	1.14	0.046	~ 0.228
1.02 (40 ")	0.610	0.813	0.94	1.54	0.061	~ 0.306
1.27 (50 ")	0.762	1.016	1.17	1.92	0.076	~ 0.381
1.52 (60 ")	0.914	1.219	1.41	2.30	0.091	~ 0.456
1.78 (70 ")	1.067	1.422	1.65	2.70	0.107	~ 0.534
2.03 (80 ")	1.219	1.626	1.89	3.08	0.122	~ 0.609
2.29 (90 ")	1.372	1.829	2.14	3.48	0.137	~ 0.687
2.54 (100 ")	1.524	2.032	2.37	3.87	0.152	~ 0.762
3.05 (120 ")	1.829	2.438	2.86	4.65	0.183	~ 0.915
3.81 (150 ")	2.286	3.048	3.58	5.81	0.229	~ 1.143
5.08 (200 ")	3.048	4.064	4.78	7.76	0.305	~ 1.524
6.35 (250 ")	3.810	5.080	5.98	9.70	0.381	~ 1.905
7.62 (300 ")	4.572	6.096	7.18	11.65	0.457	~ 2.286

● PT-VW355N / PT-VW350 / PT-VW360

(Units / Unités / Einheiten : m)

Projected image size (For 16:10 aspect ratio) / Taille de l'image projetée (Pour le rapport d'aspect 16:10) / Projektions-bildgröße (Für das Bildformat 16:10)			L		H	
SD	SH	SW	LW	LT		
0.76 (30 ")	0.404	0.646	0.74	1.21	0.008	
1.02 (40 ")	0.538	0.862	1.00	1.62	0.011	
1.27 (50 ")	0.673	1.077	1.26	2.04	0.013	
1.52 (60 ")	0.808	1.292	1.51	2.45	0.016	
1.78 (70 ")	0.942	1.506	1.77	2.87	0.019	
2.03 (80 ")	1.077	1.723	2.03	3.28	0.022	
2.29 (90 ")	1.212	1.939	2.28	3.69	0.024	
2.54 (100 ")	1.346	2.154	2.54	4.11	0.027	
3.05 (120 ")	1.615	2.585	3.06	4.94	0.032	
3.81 (150 ")	2.019	3.231	3.83	6.18	0.040	
5.08 (200 ")	2.692	4.308	5.11	8.25	0.054	
6.35 (250 ")	3.365	5.385	6.40	10.32	0.067	
7.62 (300 ")	4.039	6.462	7.68	12.39	0.081	

● PT-VX425N / PT-VX420 / PT-VX421 / PT-VX430 / PT-VX431K

(Units / Unités / Einheiten : m)

Projected image size (For 4:3 aspect ratio) / Taille de l'image projetée (Pour le rapport d'aspect 4:3) / Projektions-bildgröße (Für das Bildformat 4:3)			L		H	
SD	SH	SW	LW	LT		
0.76 (30 ")	0.404	0.646	0.70	1.14	0.046	
1.02 (40 ")	0.610	0.813	0.94	1.53	0.061	
1.27 (50 ")	0.762	1.016	1.19	1.92	0.076	
1.52 (60 ")	0.914	1.219	1.43	2.31	0.091	
1.78 (70 ")	1.067	1.422	1.67	2.71	0.107	
2.03 (80 ")	1.219	1.626	1.92	3.10	0.122	
2.29 (90 ")	1.372	1.829	2.16	3.49	0.137	
2.54 (100 ")	1.524	2.032	2.40	3.88	0.152	
3.05 (120 ")	1.829	2.438	2.89	4.66	0.183	
3.81 (150 ")	2.286	3.048	3.62	5.83	0.229	
5.08 (200 ")	3.048	4.064	4.83	7.79	0.305	
6.35 (250 ")	3.810	5.080	6.05	9.74	0.381	
7.62 (300 ")	4.572	6.096	7.26	11.70	0.457	

● PT-LRZ35 / PT-LRZ35U

(Units / Unités / Einheiten : m)

Projected image size (For 16:10 aspect ratio) / Taille de l'image projetée (Pour le rapport d'aspect 16:10) / Projektions-bildgröße (Für das Bildformat 16:10)	L		H	
	SD	LW	LT	
1.02 (40 ")	1.09	1.44	-0.0538	~ 0.0000
1.27 (50 ")	1.37	1.81	-0.0673	~ 0.0000
1.52 (60 ")	1.65	2.18	-0.0808	~ 0.0000
1.78 (70 ")	1.93	2.55	-0.0942	~ 0.0000
2.03 (80 ")	2.21	2.91	-0.1077	~ 0.0000
2.29 (90 ")	2.50	3.28	-0.1212	~ 0.0000
2.54 (100 ")	2.78	3.65	-0.1346	~ 0.0000
3.05 (120 ")	3.34	4.39	-0.1615	~ 0.0000
3.81 (150 ")	4.19	5.50	-0.2019	~ 0.0000
5.08 (200 ")	5.60	7.34	-0.2692	~ 0.0000
6.35 (250 ")	7.01	9.19	-0.3366	~ 0.0000
7.62 (300 ")	8.41	11.04	-0.4039	~ 0.0000

● PT-LRW35 / PT-LRW35U

(Units / Unités / Einheiten : m)

Projected image size (For 16:10 aspect ratio) / Taille de l'image projetée (Pour le rapport d'aspect 16:10) / Projektions-bildgröße (Für das Bildformat 16:10)	L		H	
	SD	LW	LT	
1.02 (40 ")	1.14	1.51	-0.0431	~ 0.0135
1.27 (50 ")	1.44	1.90	-0.0538	~ 0.0168
1.52 (60 ")	1.74	2.29	-0.0646	~ 0.0202
1.78 (70 ")	2.03	2.67	-0.0754	~ 0.0236
2.03 (80 ")	2.33	3.06	-0.0862	~ 0.0269
2.29 (90 ")	2.62	3.45	-0.0969	~ 0.0303
2.54 (100 ")	2.92	3.84	-0.1077	~ 0.0337
3.05 (120 ")	3.51	4.61	-0.1292	~ 0.0404
3.81 (150 ")	4.40	5.78	-0.1615	~ 0.0505
5.08 (200 ")	5.88	7.72	-0.2154	~ 0.0673
6.35 (250 ")	7.36	9.65	-0.2692	~ 0.0841
7.62 (300 ")	8.84	11.59	-0.3231	~ 0.1010

The projection distance of the table other than above can be obtained according to the following calculations.  
La distance de projection de la nappe autre que ci-dessus peuvent être obtenues d'après les calculs suivants.  
Der Projektionsabstand des von obigen Tabelle kann nach den folgenden Berechnungen erhalten werden.

- **Projection distance formulas<sup>\*1</sup>**
- **Formules de distance de projection<sup>\*1</sup>**
- **Projektionsabstandsformeln<sup>\*1</sup>**

Check the projected image size SD (m) and use the following formula to determine projection distance. Values obtained with the following formulas contain a slight error.

Periods are used to represent decimal points in the calculation formulas in the following table.

The calculated distance may contain a certain error.

If you want to calculate the projection distance with projected image size SD (unit: inch) by substituting, please assign 0.0254 times to the SD value.

Vérifiez la taille de l'image projetée SD (m) et utilisez la formule suivante pour déterminer la distance de projection. Les valeurs obtenues par les formules de calcul suivantes contiennent une légère erreur.

Les points sont utilisés pour indiquer les décimales dans les formules de calcul dans le tableau suivant.

Si vous voulez calculer la distance de projection avec des images de taille SD (unité : pouce) par substitution, veuillez ajouter 0,0254 fois à la valeur SD.

Überprüfen Sie die projizierte Bildgröße SD (m) und verwenden Sie die folgende Formel, um den Projektionsabstand zu bestimmen.

Die durch die Berechnungsformeln erhaltenen Werte in der folgenden Tabelle enthalten geringfügige Fehler.

Um Dezimalstellen in den Berechnungsformeln in der folgenden Tabelle darzustellen, werden Punkte verwendet.

Wenn Sie den Projektionsabstand mit der Projektionsgröße SD (Einheit: Zoll) durch Ersetzen berechnen möchten, multiplizieren Sie bitte den SD-Wert mit 0,0254.

\*1 Not available for PT-LRZ35, PT-LRZ35U, PT-LRW35 and PT-LRW35U.

\*1 Non disponible pour PT-LRZ35, PT-LRZ35U, PT-LRW35 et PT-LRW35U.

\*1 No disponible para el PT-LRZ35, PT-LRZ35U, PT-LRW35 y PT-LRW35U.

- **PT-VZ585N / PT-VZ575N / PT-VZ580 / PT-VZ570 / PT-VMZ60 / PT-VMZ50 / PT-VMZ40 / PT-VMW60 / PT-VMW50 / PT-VMZ601K / PT-VMZ501K / PT-VMZ401K / PT-VMW601K / PT-VMW501K / PT-VGZ601K**

(Units / Unités / Einheiten : m)

Aspect ratio / Rapport d'aspect / Seitenverhältnis	Projected image size / Taille de l'image projetée / Projektions-bildgröße		Projection distance (L) formula / Formule de calcul de la distance de projection (L) / Formel für den Projektionsabstand (L)	
	SH	SW	LW	LT
16 : 10	= 0.530 × SD	= 0.848 × SD	= 0.9371 × SD - 0.0294	= 1.5103 × SD - 0.0319
16 : 9	= 0.490 × SD	= 0.872 × SD	= 0.9632 × SD - 0.0294	= 1.5523 × SD - 0.0319
4 : 3	= 0.6 × SD	= 0.8 × SD	= 1.0609 × SD - 0.0294	= 1.7098 × SD - 0.0319

- **PT-VW545N / PT-VW540**

Aspect ratio / Rapport d'aspect / Seitenverhältnis	Projected image size / Taille de l'image projetée / Projektions-bildgröße		Projection distance (L) formula / Formule de calcul de la distance de projection (L) / Formel für den Projektionsabstand (L)	
	SH	SW	LW	LT
16 : 10	= 0.530 × SD	= 0.848 × SD	= 0.9286 × SD - 0.0295	= 1.5041 × SD - 0.0272
16 : 9	= 0.490 × SD	= 0.872 × SD	= 0.9544 × SD - 0.0295	= 1.5459 × SD - 0.0272
4 : 3	= 0.6 × SD	= 0.8 × SD	= 1.0512 × SD - 0.0295	= 1.7027 × SD - 0.0272

- **PT-VW535N / PT-VW530 / PT-VW355N / PT-VW350 / PT-VW360**

(Units / Unités / Einheiten : m)

Aspect ratio / Rapport d'aspect / Seitenverhältnis	Projected image size / Taille de l'image projetée / Projektions-bildgröße		Projection distance (L) formula / Formule de calcul de la distance de projection (L) / Formel für den Projektionsabstand (L)	
	SH	SW	LW	LT
16 : 10	= 0.530 × SD	= 0.848 × SD	= 1.0037 × SD - 0.0290	= 1.6273 × SD - 0.0292
16 : 9	= 0.490 × SD	= 0.872 × SD	= 1.0316 × SD - 0.0290	= 1.6725 × SD - 0.0292
4 : 3	= 0.6 × SD	= 0.8 × SD	= 1.1363 × SD - 0.0290	= 1.8422 × SD - 0.0292

● PT-VX615N / PT-VX605N / PT-VX610 / PT-VX600 / PT-VX61K / PT-VX60 / PT-VX51K / PT-VX50 / PT-VX425N / PT-VX420 / PT-VX421 / PT-VX430 / PT-VX431K

(Units / Unités / Einheiten : m)

Aspect ratio / Rapport d'aspect / Seitenverhältnis	Projected image size / Taille de l'image projetée / Projektions-bildgröße		Projection distance (L) formula / Formule de calcul de la distance de projection (L) / Formel für den Projektionsabstand (L)	
	SH	SW	LW	LT
4 : 3	= 0.6 × SD	= 0.8 × SD	= 0.9461 × SD - 0.0295	= 1.5324 × SD - 0.0272
16 : 9	= 0.490 × SD	= 0.872 × SD	= 1.0307 × SD - 0.0295	= 1.6696 × SD - 0.0272
16 : 10	= 0.530 × SD	= 0.848 × SD	= 1.0028 × SD - 0.0295	= 1.6244 × SD - 0.0272

---

# Panasonic Corporation

Website: <https://panasonic.net/cns/projector/>  
© Panasonic Corporation 2014

SS0714JZ4070 -PT