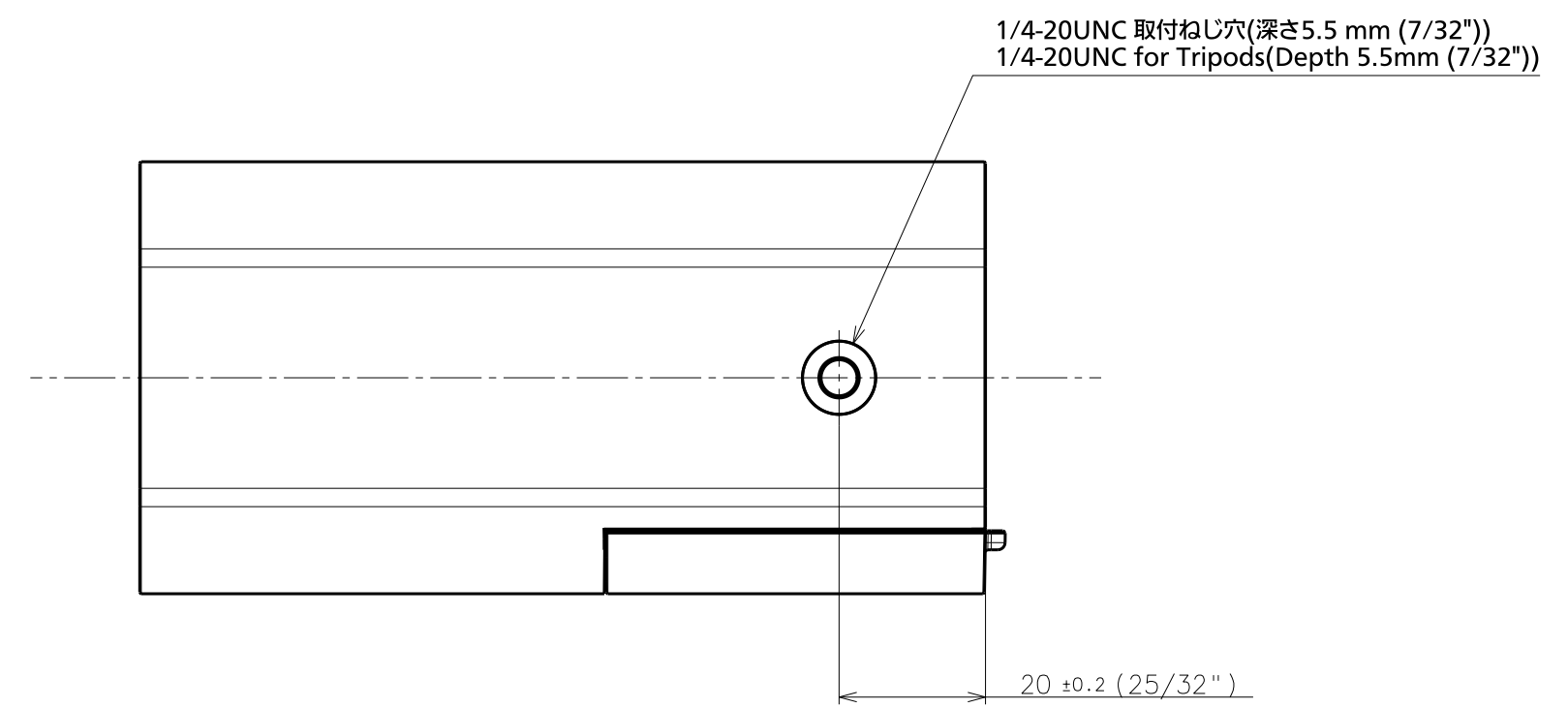
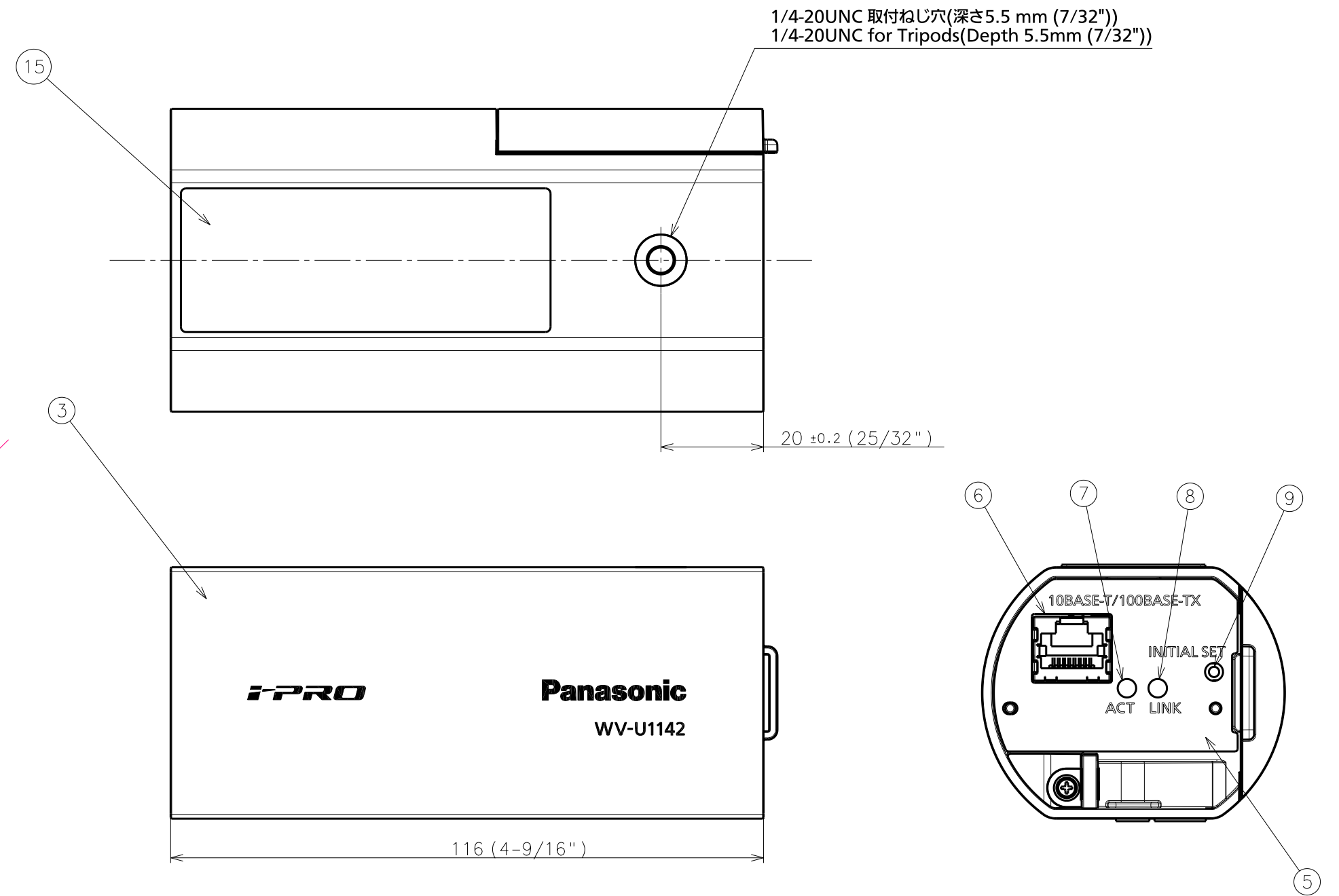
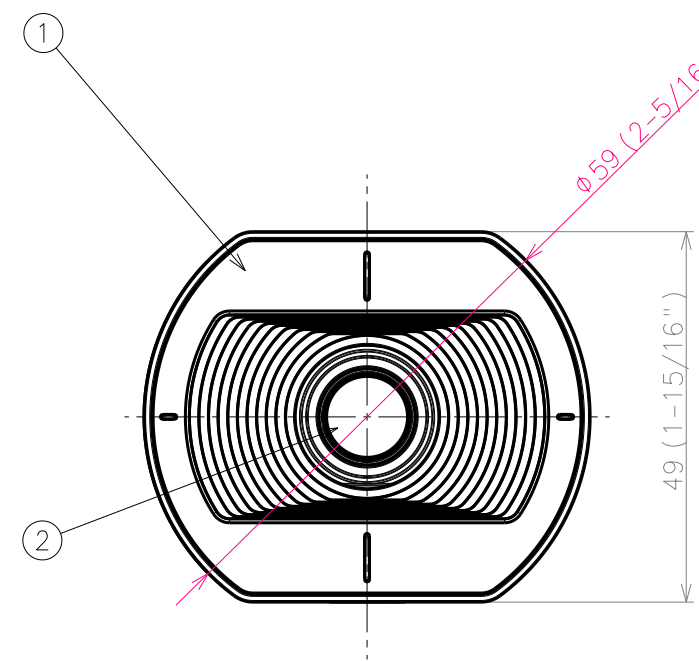
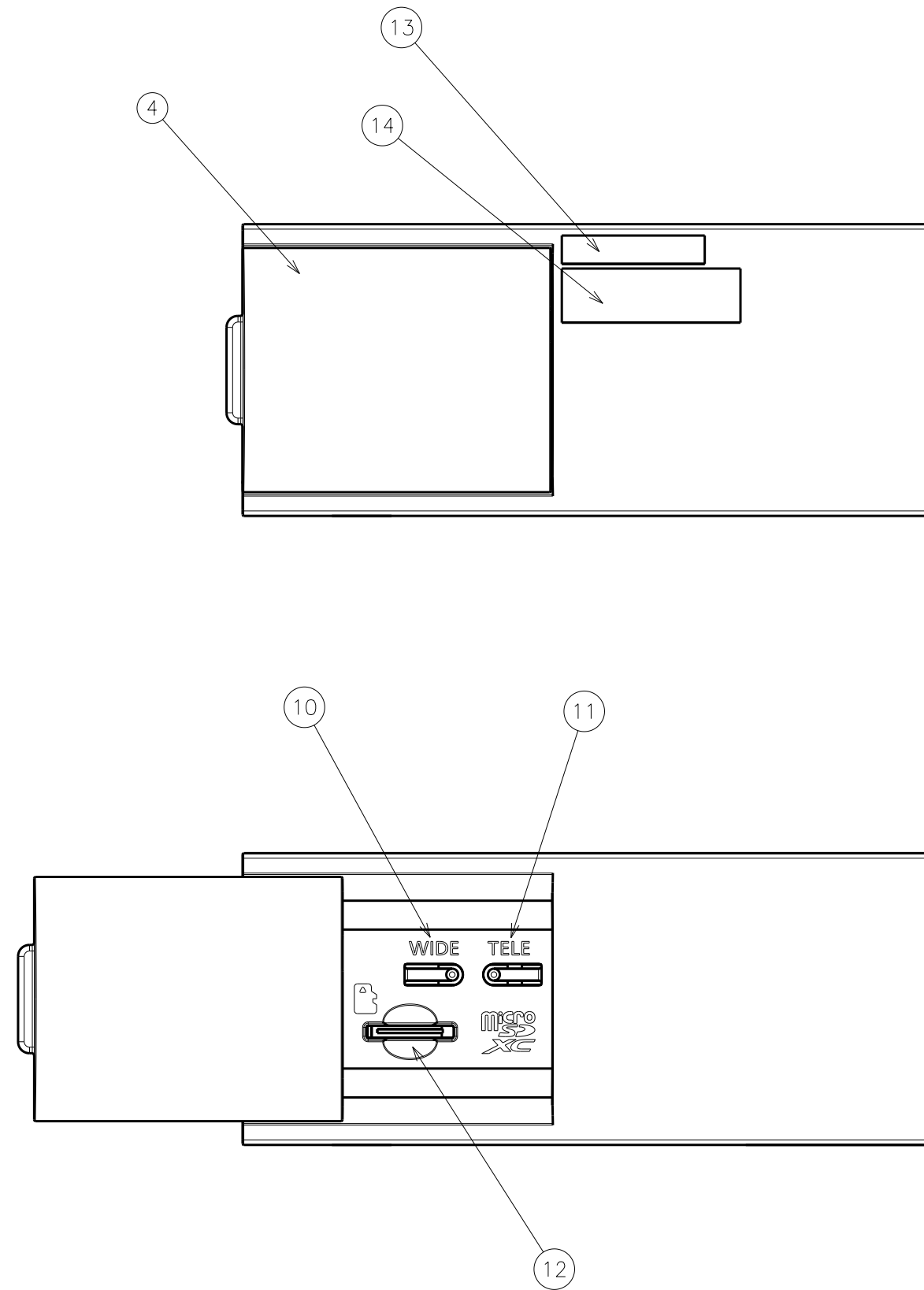


No.	品名	Part Name	Material	Process・Remark
1	フロントカバー	Front cover	PC+ABS	Black
2	レンズ	Lens		
3	リアカバー	Rear cover	PC+ABS	i-PRO white・Printing
4	スライドカバー	Slide cover	PC+ABS	i-PRO white
5	リアパネル	Rear panel	PC	Coating (White)・Printing
6	RJ45ネットワーク端子	RJ45 Network terminal		
7	ACTランプ	ACT indicator		
8	LINKランプ	LINK indicator		
9	INITIAL SETボタン	INITIAL SET button		
10	WIDEボタン	WIDE button		
11	TELEボタン	TELE button		
12	micro SD スロット	micro SD slot		
13	シリアルNo.ラベル	Serial number label	Polyester Film	Printing
14	コードラベル	Code label	Polyester Film	Printing
15	主銘板	Name plate	Polyester Film	Printing



<Weight>  
Approx. 200 g