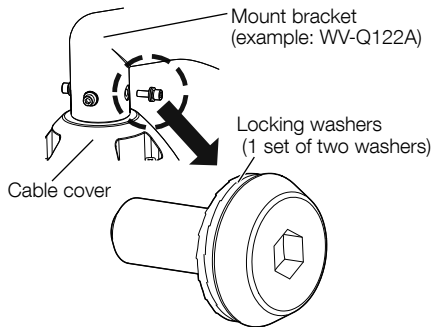


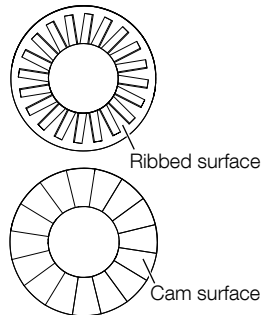
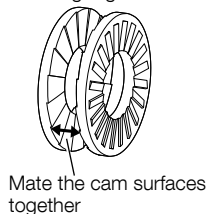
IMPORTANT INFORMATION

IMPORTANT:

- When fixing the cable cover to the mount bracket, always be sure to attach the **"locking washers (accessories)"** to the special hexagon screw (accessory). (Failure to observe this may cause a drop resulting in injury or accidents.)
- Two of the locking washers have been put in a bag in a back to back manner. If the two locking washers are in the separated state, always be sure to mount the two locking washers in the orientation shown in the following figure on the special hexagon screw.



<Correct method of mating together>



avs0419-2109

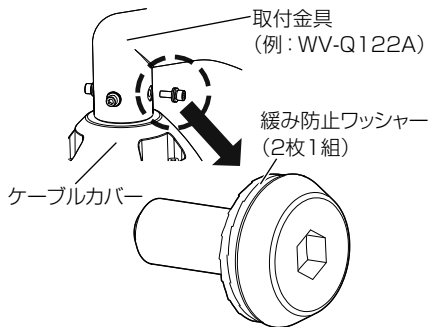
PGQW2238XA

Printed in China

重要なお知らせ

重要

- ケーブルカバーを取付金具に固定する際は、六角穴付き特殊ねじ（付属品）に必ず「**緩み防止ワッシャー（付属品）**」を取り付けてご使用ください。（落下によるけがや事故の原因となります。）
- 緩み防止ワッシャーは2枚が背中合わせに付いた状態で袋に入っています。緩み防止ワッシャー2枚が離れた状態になっている場合は、必ず下図に示すようにワッシャーを合わせて六角穴付き特殊ねじに装着してご使用ください。



<正しい合わせかた>

