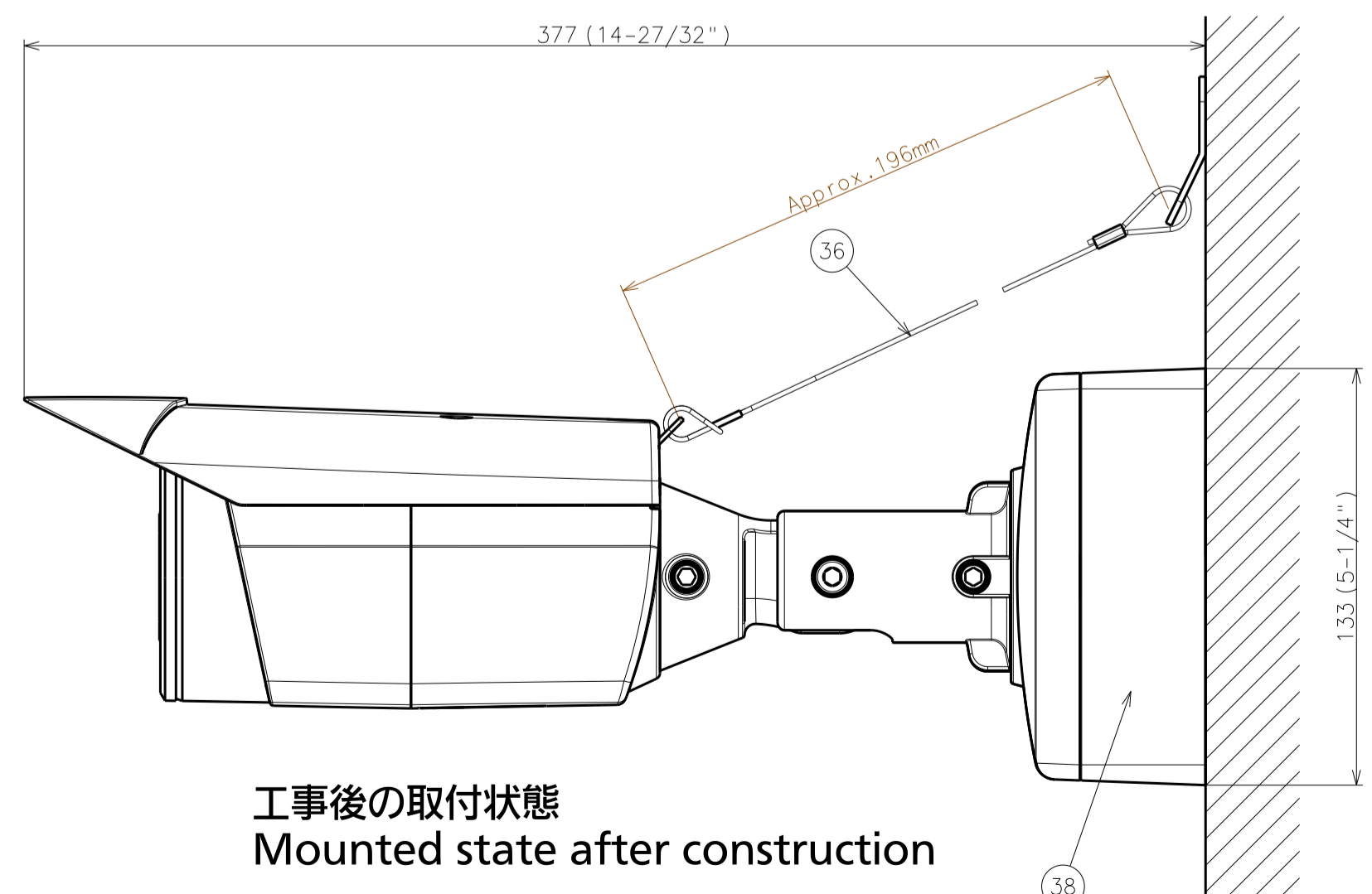
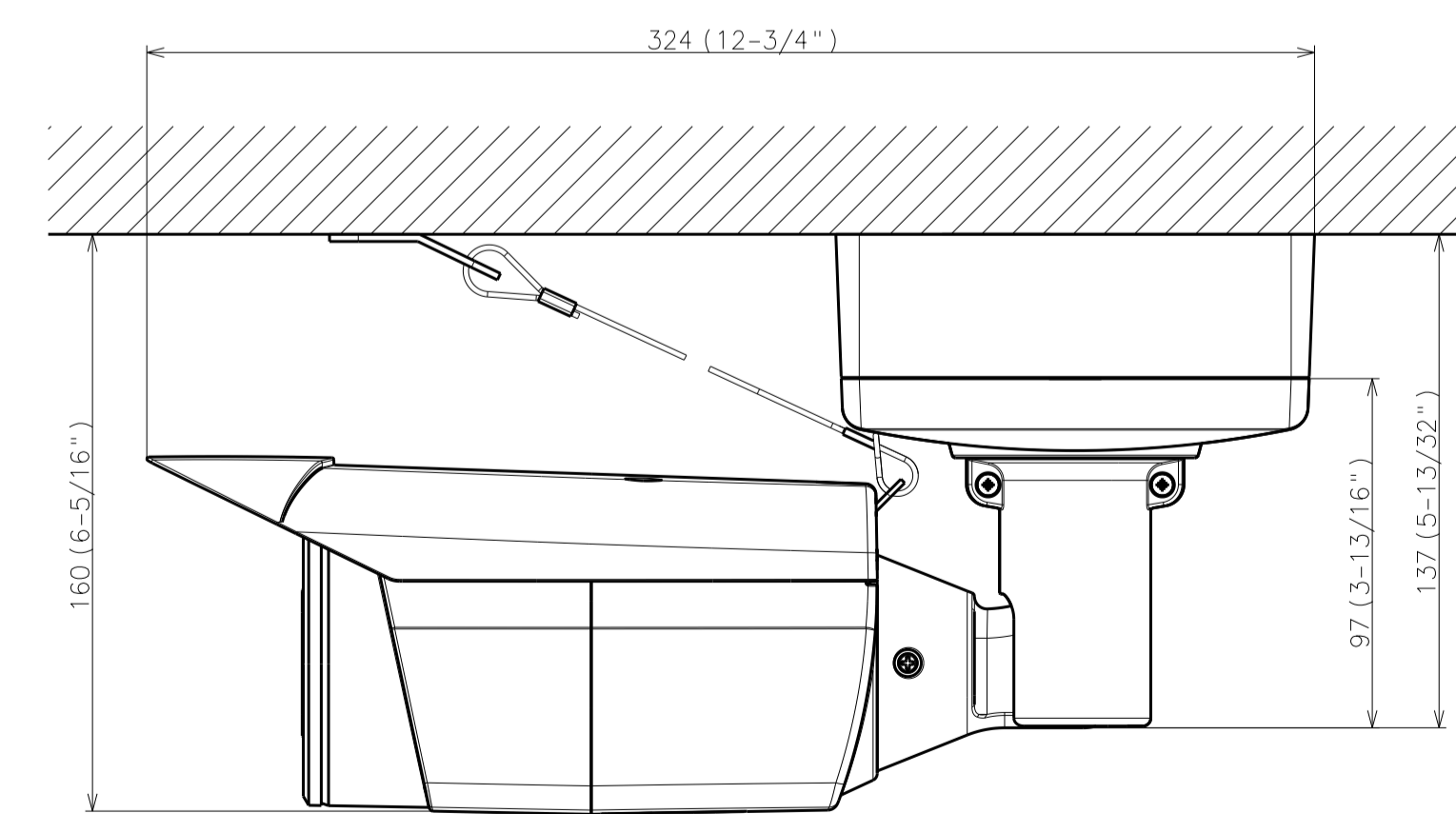


with Adapter BOX



工事後の取付状態
Mounted state after construction



工事後の取付状態
Mounted state after construction

	投影面積/Projected area	
	(With Base bracket)	(Without Base bracket)
平面図/Top-view	0.031 (m ²)	0.025 (m ²)
側面図/Side-view	0.028 (m ²)	0.023 (m ²)

No.	部品	Part Name	Material	Process-Remark
1	フロントカバー	Front cover	PC(Clear)	Clear
2	フロントカバー	Front cover	Aluminium die cast	Coating (Silver Metallic)
3	リアカバー	Rear cover	Aluminium die cast	Coating(Silver Metallic)-Printing
4	サンシェード	Sunshade	PC+ABS	Coating (Silver Metallic)
5	傾斜(TILT)角	Vertical (TILT) angle	Aluminium die cast	Coating (Silver Metallic)
6	水平(PAN)角A	Horizontal (PAN) angle A	Aluminium die cast	Coating (Silver Metallic)
7	水平(PAN)角B	Horizontal (PAN) angle B	Aluminium die cast	Coating (Silver Metallic)
8	カメラ取付カバー	Camera mount bracket cover	PC+ABS	Coating (Silver Metallic)
9	PANロックネジ	PAN lock screw	Stainless Steel	Geomet (equivalent) Processing
10	TILTロックネジ	TILT lock screw	Stainless Steel	Geomet (equivalent) Processing
11	YAWロックネジ	YAW lock screw	Stainless Steel	Geomet (equivalent) Processing
12	落下防止ワイヤ取付用	Safety wire lug	Stainless Steel	
13	カメラ取付台	Camera mount bracket	Aluminium die cast	Coating (Silver Metallic)
14	ローカバー	Rosahl cover	ASA	Coating (Silver Metallic)
15	RJ45ネットワークケーブル	RJ45 Network cable		
16	アラーム出力ケーブル	Alarm I/O cable		
17	電源ケーブル(DC12 V)	Power cable (12 V DC)		
18	オーディオ出力ケーブル(黒)	Audio output cable (black)		
19	オーディオ入力ケーブル(白)	Audio input cable (white)		
20	レンズカバー	Lens cover	PC	
21	IR LEDカバー	IR LED cover	Aluminium die cast	
22	PCBホルダー	PCB holder	PC	
23	赤外線LED	IR LED		
24	SDエラーランプ	SD ERROR indicator		
25	SD ON/OFFボタン	SD ON/OFF button		
26	SDスロット	SD slot		
27	LINKランプ	LINK indicator		
28	ACTランプ	ACT indicator		
29	SDエラー/AFランプ	SD ERROR/AF indicator		
30	SDマウントランプ	SD MOUNT indicator		
31	TELEボタン	TELE button		
32	WIDEボタン	WIDE button		
33	MONITOR OUT端子 (工場出荷時:NTSCモニター用)	MONITOR OUT terminal (factory shipment:NTSC monitor)		
34	INITIAL SETボタン	INITIAL SET button		
35	AFボタン	AF button		
36	落下防止ワイヤ	Safety wire	Stainless Steel	
37	フロントカバー取付ねじ	Front cover fixing screw	Stainless Steel	Geomet (equivalent) Processing
38	カメラ取付台	Adapter box	Aluminium die cast	Optional accessory
39	注意ラベル	Caution label	Polyester Film	Printing
40	名称	Name plate	Polyester Film	Printing
41	FCC IEC-3Aラベル FCC/DOCラベル	FCC IEC-3A label FCC/DOC label	Polyester Film	Printing
42	シリアルNo.ラベル	Serial number label	Polyester Film	Printing
43	コードラベル	Code label	Polyester Film	Printing
44	注意ラベル E	Caution label E	Polyester Film	Printing
45	PALスイッチラベル	PAL switch label	Polyester Film	Printing
46	データマトリクスラベル	Data Matrix label	Polyester Film	Printing