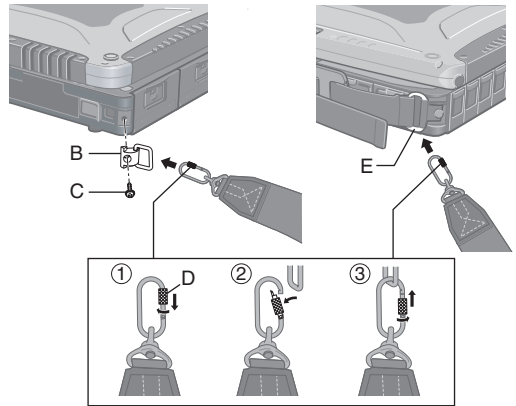
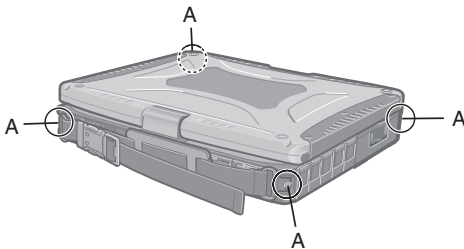


Shoulder Strap ショルダーストラップ

Model No. **CF-VNS001U**

HS0408-0
DFQX5683ZA

Printed in Japan



日本語（取扱説明書）

ショルダーストラップは、パソコン本体の角 (A) に取り付けられたハンドストラップのリング、またはストラップ取り付け用金具に取り付けます。

■ ストラップ取り付け用金具の取り付け

ハンドストラップが付いていない角にショルダーストラップを取り付ける場合、またはハンドストラップを取り外してショルダーストラップを取り付ける場合は、取り付けられているネジを外し、ショルダーストラップに付属の取り付け用金具 (B) を付属のネジ (C) でしっかりと固定してください。

■ ショルダーストラップの取り付け

- ① ショルダーストラップのフック外れ防止ネジ (D) を回してゆるめる。
- ② 取り付け用金具、またはハンドストラップのリング (E) にショルダーストラップのフックを引っ掛ける。
- ③ フック外れ防止ネジを回して元の位置に戻す。

ENGLISH (OPERATING INSTRUCTIONS)

Attach the shoulder strap to the hand strap rings or strap clips attached to the corners (A) of computer.

■ Attaching the strap clips

When attaching the shoulder strap to the corners where the hand strap is not attached, or when attaching the shoulder strap after removing the hand strap, remove the attached screws and firmly fix the strap clips (B) that came with the shoulder strap using the screws (C) included.

■ Attaching the shoulder strap

- ① Turn and loose the shoulder strap screw (D) which is to prevent the hook from coming off.
- ② Hook the shoulder strap on the clips or hand strap rings (E).
- ③ Turn the screw for preventing the hook from coming off and return it to the original position.

DEUTSCH (BEDIENUNGSANLEITUNG)

Befestigen Sie den Schultergurt entweder an den Trageriemenringen oder den Gurtclips, die sich an den vier Ecken (A) des Computers befinden.

■ Anbringen der Gurtclips

Wenn der Schultergurt an den Ecken befestigt werden soll, an denen der Trageriemen nicht befestigt ist, oder um den Schultergurt nach Abnehmen des Trageriemens zu befestigen, entfernen Sie die Schrauben vom Computer, und befestigen Sie die Gurtclips (B) im Lieferumfang des Schultergurts mit den mitgelieferten Schrauben (C).

■ Befestigen des Schultergurts

- ① Lösen Sie die Schultergurtschraube (D), mit der der Haken gesichert ist.
- ② Haken Sie den Schultergurt in die Gurtclips oder Trageriemenringe (E).
- ③ Ziehen Sie die Schraube, mit der der Haken gesichert ist, wieder an.

FRANÇAIS (INSTRUCTIONS D'UTILISATION)

Fixez la bandoulière aux anneaux de poignée ou aux attaches pour bandoulière posés aux quatre coins (A) de l'ordinateur.

■ Fixer les attaches pour bandoulière

Pour fixer la bandoulière à des coins autres que ceux où la poignée est posée, ou pour la fixer après avoir retiré la poignée, retirez les vis déjà posées et fixez fermement les attaches pour bandoulière (B) qui accompagnent la bandoulière, à l'aide des vis (C) fournies.

■ Fixer la bandoulière

- ① Faites tourner partiellement la vis de bandoulière (D) qui retient le crochet.
- ② Accrochez la bandoulière aux attaches ou aux anneaux de poignée (E).
- ③ Faites tourner la vis pour la remettre en position initiale et éviter que le crochet ne se détache.

Matsushita Electric Industrial Co., Ltd.

Web Site : <http://panasonic.net>

松下電器産業株式会社 IT プロダクツ事業部

〒 570-0021 大阪府守口市八雲東町一丁目 10 番 12 号